

Aviso de Instalación General Motors Quad 4 – 2.3L (1987-1995)

Número de Parte BRUMMER: **P-893**

#1

CONDICIÓN: El rodamiento de reemplazo instalado en la Bomba de agua es presionado contra la base de montaje mientras que los tornillos de montaje son apretados, dañando el balero.

CAUSA: Asiento inapropiado de la flecha de la Bomba de agua contra el barreno del rodamiento impulsado por la cadena de distribución.

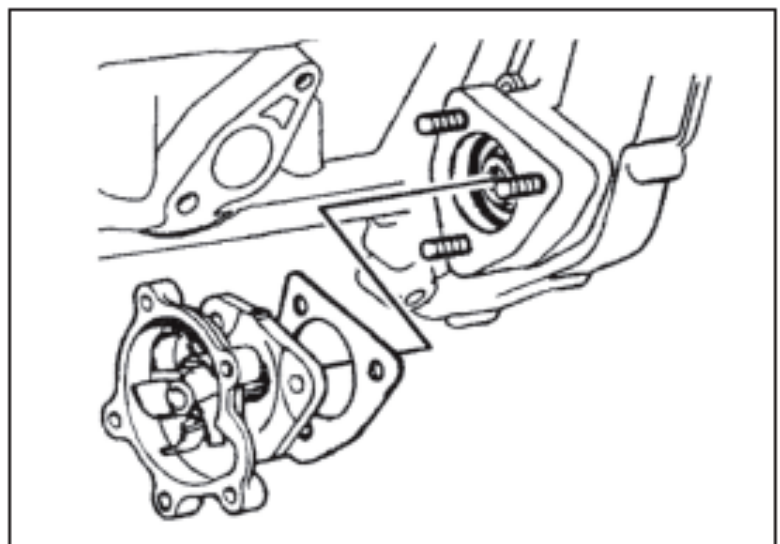
CORRECCIÓN: Para asegurarse de una instalación adecuada, deberá de poner especial atención al asentar la flecha estriada de la Bomba de agua contra el barreno estriado ubicado en el rodamiento impulsado por la cadena de distribución.

#2

CONDICIÓN: La Bomba de agua de reemplazo aparentará que no asienta totalmente contra base de montaje, mostrando un espacio libre de $\frac{1}{4}$ " entre la tapa de la cadena de distribución y la superficie del empaque de la bomba.

CAUSA: El espacio libre que no asienta es normal, el rodamiento impulsado por la cadena de distribución tiene un resorte precargado para eliminar el ruido del ensamble.

CORRECCIÓN: El espacio libre disminuirá en la medida que atornille la bomba. Los tornillos de montaje deberán ser apretados gradualmente en un patrón desigual, alternando de un lado de la bomba a otro hasta el torque adecuado. Refiérase al manual de servicio para obtener los valores adecuados de torque.



BRUMMER®

COOLING SYSTEMS

